

# Golvslipmaskin Barracuda S4.1

## Sprängskisser och elschema

### Sprängskiss 4672

- 1 Kantband
- 2 Dammkåpa
- 3 Slangar
- 4 Slangfäste
- 5 Vikter
- 9 Spärr
- 10 Hjul
- 11 Hjulställ
- 12 Inställningsbult
- 13 Slangklämmor
- 14 Skaft
- 15 Starthandtag
- 16 Handtag
- 17 Insexnyckel

### Sprängskiss 4690

- 1 Motor
- 2 Motorfäste
- 3 Bricka
- 4 Fäste
- 5 Låsmutter
- 6 Ring
- 7 Skruv
- 8 Övre medbringare
- 9 Bussning
- 10 Nedre medbringare
- 11 Fjädrar
- 12 Tapp
- 13 Gummistyrning
- 14 Bottenplatta

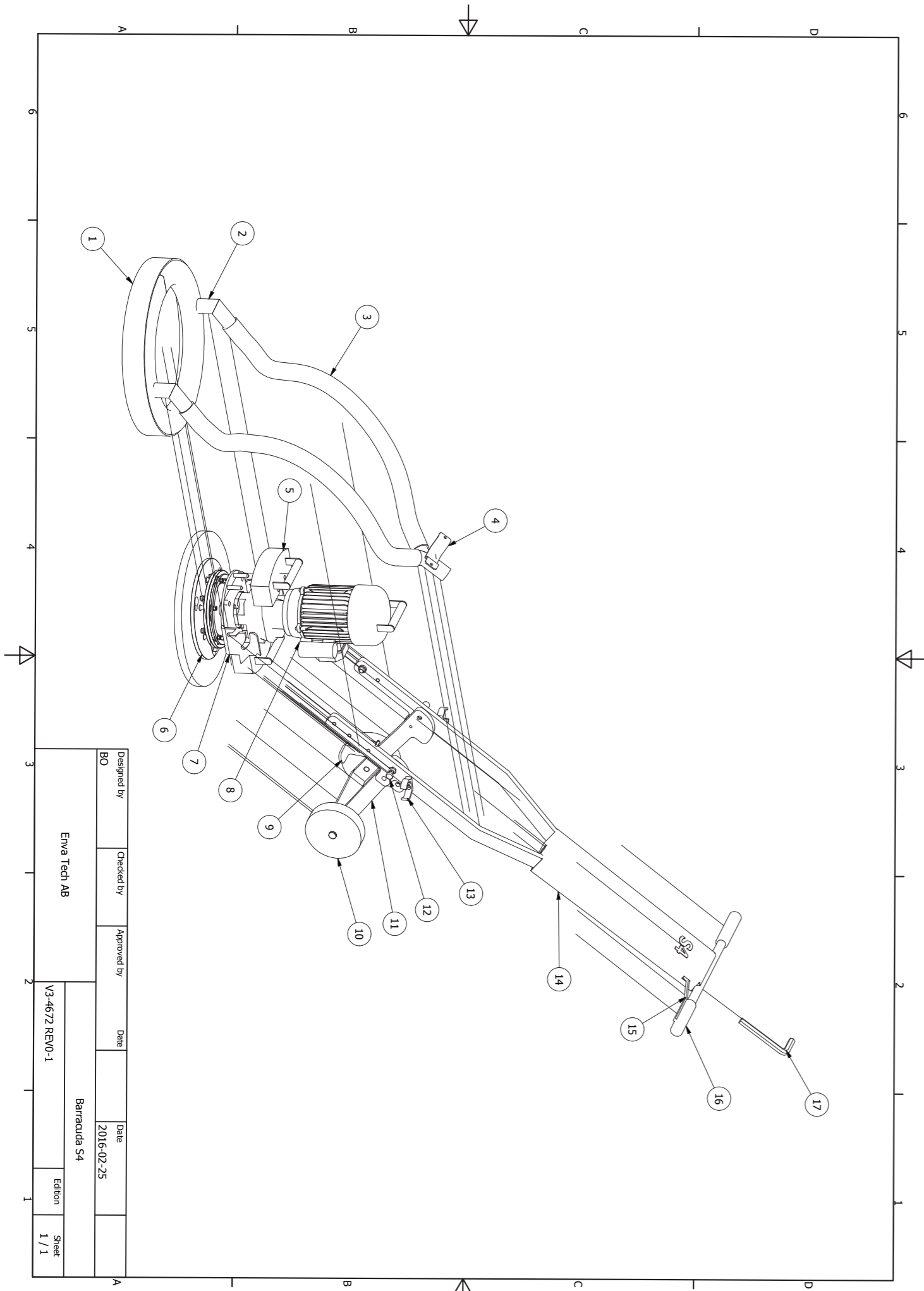
### De vanligaste reservdelarna

Kantband till dammskyddet, 70 mm (För paper m.m.)	S467211	Extra vikter, 1 par	S46725
100 mm (För stenar)	S467212	Fjädrar	S469011
130 mm (För borstar)	S467213	Bussningar	S46909
Slang till dammskyddet, 1 par	S46723	Tappar	S469012
Dammkåpa (utan slang o kantband)	S46722	Gummistyrningar	S469013
Insexnyckel, 14 mm	S467217	Hjul (par)	S467210

### Tekniska data Barracuda S4.1

Vikt:	Slipdiameter.	400 mm
Maskin inkl hjulställ:	Effekt:	0,9 kW
Extra vikter:	Spänning:	230 V, 1-fas
Maskin inkl vikter:	Ström:	6,5 - 10 A
Vibrationer:	Varvtal:	110 varv/ min
Uppmätt värde:	Art.nr:	S4
Ljudeffektnivå:		

Ingår i standardutförandet: Handtag med hjulsats, dammkåpa med slangar och dammlist (gummi med kardborre), vikter 2 x 5,3 kg samt insexnyckel i hållare.



Designed by BO	Checked by	Approved by	Date	Date	Edition	Sheet
Enva Tech AB				2016-02-25	Barranda S4	1 / 1
V3-4672 REV0-1						

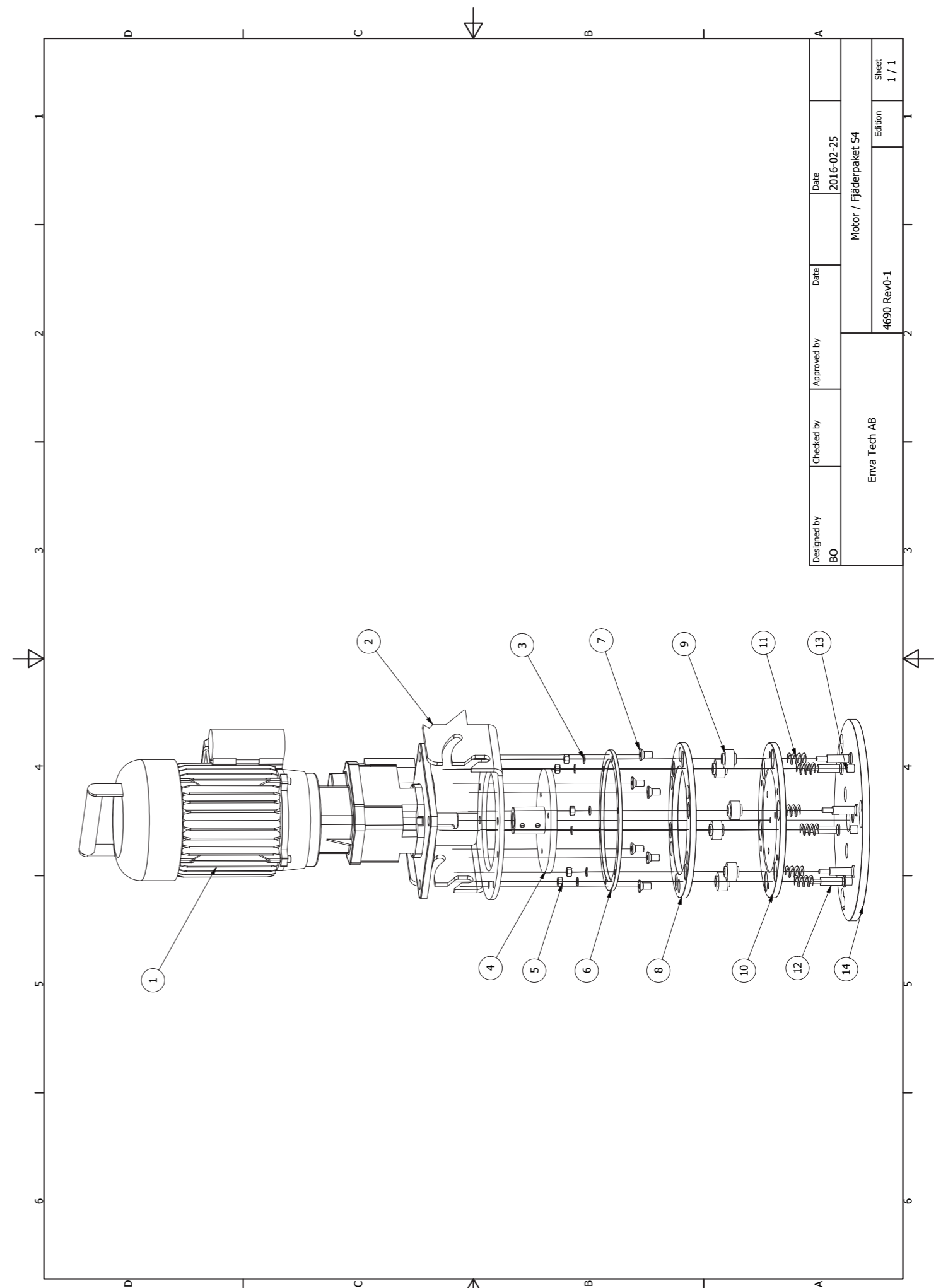
Diamantverktyg, hårdmetallverktyg och maskiner för byggindustrin



JACK MIDHAGE AB  
269 21 BÅSTAD

info@midhage.se  
www.midhage.se

Tel: 0431-71 000  
Fax: 0431-75 470



Designed by BO	Checked by	Approved by	Date	Date	Edition	Sheet
Enva Tech AB				2016-02-25	Motor / Fjäderpaket S4	1 / 1
4690 Rev0-1						

Diamantverktyg, hårdmetallverktyg och maskiner för byggindustrin



JACK MIDHAGE AB  
269 21 BÅSTAD

info@midhage.se  
www.midhage.se

Tel: 0431-71 000  
Fax: 0431-75 470